

# ABLOY® EL580, EL582, PE580

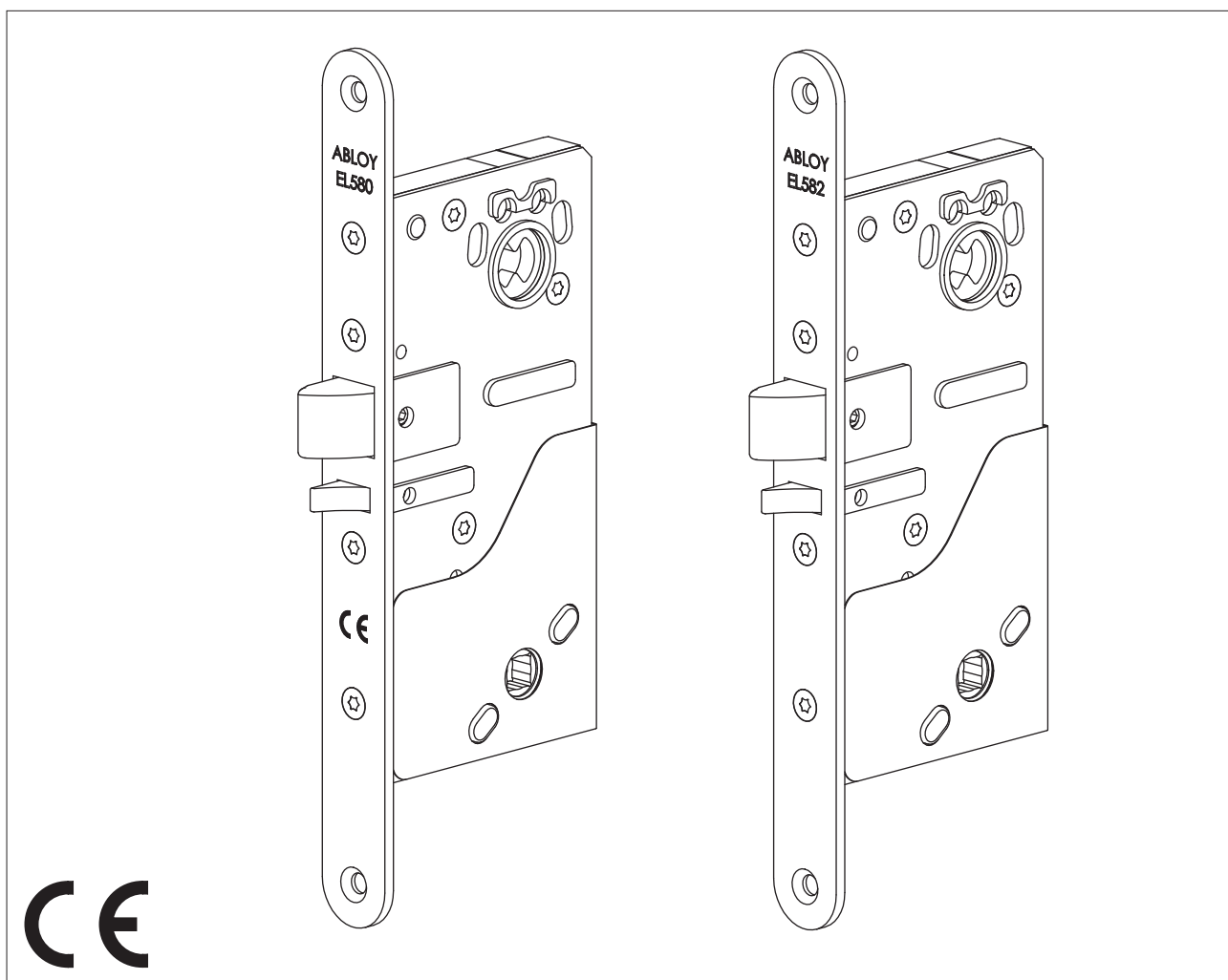
– *Solenoidilukko*

– *Solenoidlås*

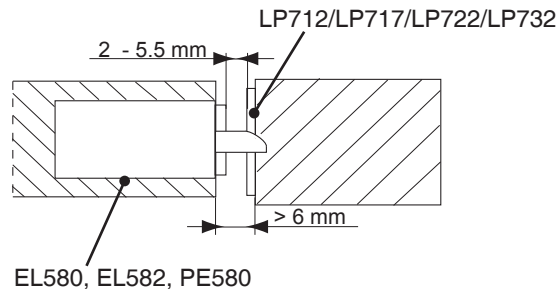
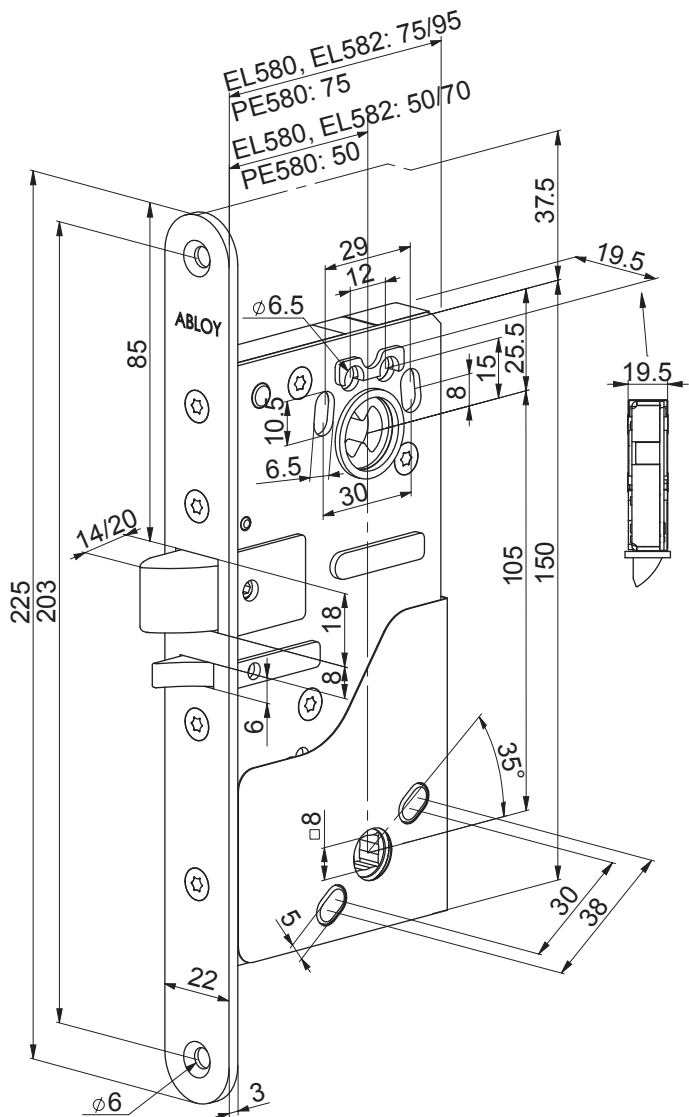
– *Magnetlås*

– *Solenoid Lock*

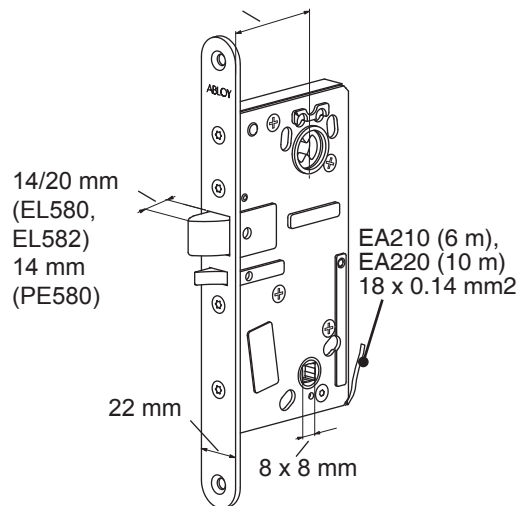
– *Соленоидный замок*



Sisällysluettelo	SUOMI	Idholdsfortegnelse	DANSKA
TEKNISET TIEDOT .....	3	TEKNISK SPECIFIKATION .....	3
STANDARDIT .....	4	STANDARDS .....	5
POISTUMISTIESTANDARDIN EN179		INSTALLATION AF NØDUDGANGSBESLAG	
MUKAINEN ASENNUS .....	5	I HENHOLD TIL EN 179 .....	5
HÄTÄPOISTUMISTIESTANDARDIN EN 1125		PANIC EXIT DEVICES INSTALLATION	
MUKAINEN ASENNUS .....	5	ACCORDING TO EN 1125 .....	5
KYTKENTÄKAAVIO .....	6	EL-DIAGRAM .....	6
PORAUSOHJE .....	7	BORESKABELON .....	7
MANIPULOINTISUOJA (A) .....	8	BESKYTTELSKAPPE (A) .....	8
SOLENOIDIN TOIMINTASUUNNAN VAIHTO (B) .....	8	ÆNDRING AF ELEKTROMAGNETENS	
KIILAN KÄTISYYDEN VAIHTO (C) .....	9	FUNKTION (Retvendt / Omvendt) (B) .....	8
TELJEN KÄTISYYDEN VAIHTO (C) .....	9	ÆNDRING AF SPÆRREFALLENS	
TELJEN ULOSTULOPITUUDEN VAIHTO (D) .....	9	RETNING (H/V) (C) .....	9
POISTUMISPAINIKKEEN/-PUOMIN		ÆNDRING AF FALLENS RETNING (H/V) (C) .....	9
PUOLEN VALINTA (EL580, PE580) (E) .....	10	ÆNDRING AF FALLEFREMSPRING (14/20)mm (D) .....	9
VÄÄNTÖRAUDAN ASENNUS (F) .....	10	SÅDAN VÆLGES HVILKEN SIDE PÅ	
ASENNUSOHJE .....	10 - 11	UDGANGSDØRGREBET (EL580, PE580) (E) .....	10
		INSTALLATION OF TAIL PIECE (F) .....	10
Innehåll	SVENSKA	MONTERINGSVEJLEDNING .....	10 - 11
TEKNISK SPECIFIKATION .....	3	Contents	ENGLISH
STANDARDS .....	4	TECHNICAL DATA .....	3
INSTALLATIONSANVISNING ABLOY EL580 MED		STANDARDS .....	4
NÖDUTRYMNINGSTRYPCKE ENLIGT EN179 .....	5	EMERGENCY EXIT DEVICES INSTALLATION	
PANIKUTRYMNINGSBESLAG, INSTALLATION		ACCORDING TO EN 179 .....	5
ENLIGT EN 1125 .....	5	PANIC EXIT DEVICES INSTALLATION	
KOPPLINGSSHEMA .....	6	ACCORDING TO EN 1125 .....	5
BORRSHEMA .....	7	WIRING DIAGRAM .....	6
MANIPULATIONSSKYDDSKÅPA (A) .....	8	DRILLING SCHEME .....	7
ÄNDRING AV SOLENOIDENS FUNKTION		MANIPULATION PROTECTION COVER (A) .....	8
RÄTTVÄND -> ÖMVÄND (B) .....	8	CHANGING THE DIRECTION OF THE	
ÄNDRING AV FÖRREGLINGSFALL		SOLENOID ACTION (B) .....	8
HÖGER -> VÄNSTER (C) .....	9	CHANGING THE OPENING DIRECTION OF	
ÄNDRING AV FALLKOLV HÖGER -> VÄNSTER (C) .....	9	THE TRIGGER BOLT (C) .....	9
ÄNDRING AV FALLKOLVENS UTSPRÅNG (D) .....	9	CHANGING THE OPENING DIRECTION OF	
ÄNDRING AV MEKANISKT / ELEKTRISKT		THE LATCH BOLT (C) .....	9
STYRD SIDA (EL580, PE580) (E) .....	10	CHANGING THE BOLT THROW (D) .....	9
INSTALLATION AV VREDMEDBRINGARE (F) .....	10	SETTING THE EXIT HANDLE / PUSH BAR	
MONTERINGSANVISNING .....	10 - 11	SIDE (EL580, PE580) (E) .....	10
		INSTALLATION OF TAIL PIECE (F) .....	10
Innholdsfortegnelse	NORSK	INSTALLATION SCHEMATIC .....	10 - 11
TEKNISKE DATA .....	3	Содержание	О-РУССКИ
STANDARD .....	4	ТЕХНИЧЕСКАЯ СПЕЦИФИКАЦИЯ .....	3
INSTALLASJONSANVISNING EL580 MED		СТАНДАРТЫ .....	4
NØDUTSTYR I HENHOLD TIL NS EN 179 .....	5	УСТАНОВКА УСТРОЙСТВ ДЛЯ ЗАПАСНОГО	
PANIKKBESLAG, INSTALLASJON I HENHOLD		ВЫХОДА СОГЛАСНО СТАНДАРТУ EN 179 .....	5
TIL NS EN 1125 .....	5	УСТАНОВКА УСТРОЙСТВ ЭВАКУАЦИОННОГО	
KOBLINGSSKJEMA .....	6	ВЫХОДА СОГЛАСНО EN 1125 .....	5
BORSKJEMA .....	7	СХЕМА СОЕДИНЕНИЙ .....	6
BORBESKYTTELSE (A) .....	8	ИНСТРУКЦИЯ ПО СВЕРЛЕНИЮ .....	7
RETTVENDT / OMVENDT FUNKSJON (B) .....	8	КРЫШКА С ЗАЩИТОЙ ОТ МАНИПУЛЯЦИЙ (A) .....	8
SLAGRETTNING HØYRE / VENSTRE (C) .....	9	ИЗМЕНЕНИЕ НАПРАВЛЕНИЯ	
FALLEUTSPRING 20MM ELLER 14MM (D) .....	9	ФУНКЦИОНИРОВАНИЯ СОЛЕНОИДА (B) .....	8
AKTIV VRIDER INNSIDE (EL580, PE580) (E) .....	10	ИЗМЕНЕНИЕ СТРОИТЕЛЬНОСТИ ЯЗЫЧКА (C) .....	9
MONTERING AV VRIDERPINNE (F) .....	10	ИЗМЕНЕНИЕ СТРОИТЕЛЬНОСТИ РИГЕЛЯ (C) .....	9
MONTERINGSANVISNING .....	10 - 11	ИЗМЕНЕНИЕ ДЛИНЫ ВЫХОДА РИГЕЛЯ (D) .....	9
		УСТАНОВКА СТОРОНЫ РУЧКИ ВЫХОДА /	
		НАЖИМНОЙ ШТАНГИ (EL580, PE580) (E) .....	10
		УСТАНОВКА ПОВОДКА ОТ	
		ПОВОРОТНОЙ КНОПКИ (F) .....	10
		ИНСТРУКЦИЯ ПО МОНТАЖУ .....	10 - 11



EL580, EL582: 50 / 70 mm  
PE580: 50 mm



#### Lukkorungosta valittavissa: (FI)

##### Mekaaniset toiminnot

- teljen ja kiilan kätsyydet
- teljen ulostulo (14 mm / 20 mm EL580, EL582)
- ohjatun painikkeen puoli (EL580, PE580)

##### Sähköinen toiminto

- virta päällä -> ohjattu painike avaa lukon tai
  - virta päällä -> ohjattu painike ei avaa lukkoa
- Aktiivipuolen painikkeesta lukko aina avattavissa (EL580, PE580)

##### Tilätiedot:

- teljen takalukituksen tilatieto
- painikekäytön tilatieto

Lukkorungon kanssa tulee käyttää palautusjousella varustettuja painikkeita oven molemmin puolin.

**Palo-ovissa teljen ulostulopituuden tulee olla 14 mm (tehdasasetus 20 mm).**

#### Ställbara funktioner: (SE)

##### Mekanisk funktion

- höger / vänsterhängd
- fallkolvutsprång (14 mm / 20 mm EL580, EL582)\*
- mekaniskt / elektriskt styrd sida (EL580, PE580)

##### Elektrisk funktion

- rättvänd / omvänd funktion
- Låset kan alltid öppnas med den mekaniskt styrda sidans trycke (EL580, PE580).

##### Indikeringar:

- förrögling (stängd / öppen dörr)
- trycke (vila / rörelse)

Använd trycke med retur fjäder på båda sidor av dörren.

##### \* VIKTIGT:

EL580 / EL582 i brandcellsgräns För att säkerställa låsets brandigenhållande funktion, SKALL fallkolvens utsprång ställas i 14 mm förröglat läge vid montage i brandcellsgräns (se sidan 11 Bild G). Gäller i Sverige.

U: 12 (-10%) – 24 (+15 %) V DC STAB		
I:	Max. (FI)	Lepovirta
	Max (SE)	Vila
	Maks (NO)	Stille
	Maks. (DK)	I hvile
	Max. (UK)	Idle
	Макс. (RU)	Холостого хода
12 VDC	550 mA	240 mA
24 VDC	300 mA	130 mA



-20 °C - +60 °C

**Stilbare funksjoner:** (NO)  
**Mekanisk funksjon**

- høyre / venstre slagretning
- falleutspring (14mm / 20mm) gjelder EL580 og EL582
- mekanisk / elektrisk styrt side (EL580, PE580)

**Elektrisk funksjon**

- rettvendt / omvendt funksjon

Låsen kan alltid åpnes med den mekanisk styrte sidens vrider (EL580, PE580)

**Tilbakemeldinger:** - forreiling låst / ulåst dør  
 - vrider i bruk

Benytt vrider med returfjær på begge sider av døren.

**Funktions muligheder i låsekassen:** (DK)  
**Mekaniske funktioner**

- Falleretning (H/V) og fallelremspring (14 mm / 20 mm EL580, EL582)
- Ændring af den aktive håndgrebsside (EL580, PE580)

**Elektrisk funktion**

- strømmen er på = retvendt funktion - låsen åbner
- strømmen er på = omvendt funktion - låsen åbner ikke

Låsen kan altid åbnes med den aktive sides greb (EL580, PE580)

**Indikeringer:** -information om fallens position  
 -når dørgrebet trykkes ned

På denne type låsekasse anbefales det at anvende returtieder på begge sider at røgrebene.

**I branddøre skal fallelremspringet indstilles til 14 mm (fabriks indstilling 20 mm).**

**Selectable functions of the lock case:** (UK)  
**Mechanical functions**

- opening directions of trigger bolt and latch bolt
- bolt throw (14 mm / 20 mm EL580, EL582)
- controlled side (EL580, PE580)

**Electrical function**

- power on -> controlled handle opens the lock or
- power on -> controlled handle does not open the lock

The lock can always be opened with the handle on the active side (EL580, PE580).

**Indications:** -deadlock status of latch bolt  
 -indication of handle operation

Use handles with return springs on both sides of the door.  
**In fire doors please use 14mm bolt throw (factory setting 20 mm).**

**Настраиваемые функции корпуса замка:** (RU)  
**Механические режимы**

- сторонность ригеля и язычка
- выход ригеля (14 мм / 20 мм EL580, EL582)
- сторону управляемой ручки (EL580, PE580)

**Электрический режим**

- питание включено -> управляемая ручка открывает замок или
- питание включено -> управляемая ручка не открывает замок

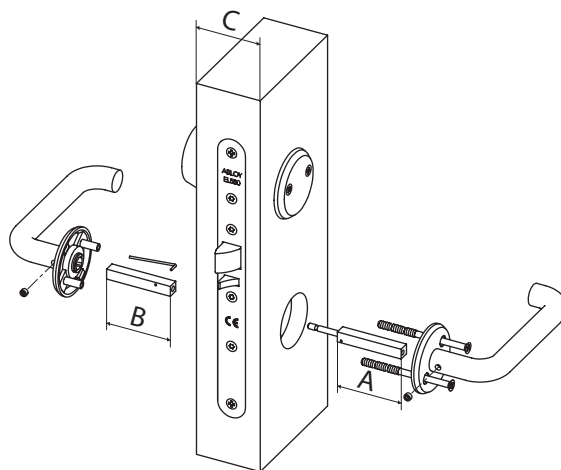
Ручкой с активной стороны замок можно всегда открывать (EL580, PE580)

**Индикация:** - о блокировке ригеля  
 - об использовании ручки

Установите возвратные пружины на обе стороны дверных ручек.

**НА ПРОТИВОПОЖАРНЫХ ДВЕРЯХ ПОЖАЛУЙСТА УСТАНОВИТЕ ВЫХОД РИГЕЛЯ 14мм (заводская установка 20 мм).**

C	A(IN)	B(OUT)	□	
40 - 54 mm	47 mm	50 mm	8 mm	EA288 001000
47 - 66 mm	57 mm	50 mm	8 mm	EA288 002000
61 - 80 mm	67 mm	60 mm	8 mm	EA288 003000
66 - 80 mm	74 mm	50 mm	8 mm	EA288 004000
88 mm -	120 mm	120 mm	8 mm	EA288 005000
70 - 87 mm	90 mm	50 mm	8 mm	EA288 006000



EN 179: 2008	3 7 6 B 1 3 4 2 A B/D	Exit (EL580)	Выход (EL580)
EN 1125: 1997/A1: 2001	3 7 6 1 1 3 3 2 A	Panic exit (PE580)	Эвакуационный выход (PE580)
EN 1634-1		Fire	Пожар
EN 61000-6-1:2007		EMC	Электромагнитная совместимость
EN 61000-6-3:2007		EMC	Электромагнитная совместимость
EN 12209: 2004		Mechanical strength	Механическая прочность

EN 179								EN 1125
EL580								PE580
3-20/032	3-19/032	3-19k/032	13/032	3-20/052	3-19/052	3-19k/052	13/052	PBE001

### EN 179

Vaselin ISOFLEX TOPAS NB52

### EN 1125

Vaselin ISOFLEX TOPAS NB52

- FI** ! Tämän tuotteen standardin EN 179/EN 1125 mukainen vastaavuus edellyttää ehdottomasti, että sen turvalaitteisiin ei tehdä mitään muita kuin tässä ohjevihkossa sallittuja muutoksia.
- SE** ! Säkerhetsegenskaperna på denna produkt är avgörande för dess överensstämmelse med EN 179/EN 1125. Ingen modifiering eller ändring av något slag, annat än de som beskrivs i denna instruktion är tillåtna.
- NO** ! Sikkerhetsegenskapene til dette produkt er avgjørende i henhold til standard NS EN 179 og NS EN 1125. Ingen modifisering eller endring av produktet er tillatt, foruten det som er beskrevet i denne manual.
- DK** ! Sikkerheds funktionen på dette produkt er i henhold til EN 179/EN 1125. Dog må der ikke foretages ændringer eller modifikationer i forhold til produktet og denne vejledning.
- UK** ! The safety features of this product are essential to its compliance with EN 179/EN 1125. No modification of any kind other than those described in these instructions, are permitted.
- RU** ! Очень важно, чтобы защитные свойства изделия соответствовали стандарту EN 179/EN 1125. Любые модификации запрещены, за исключением описанных в данных инструкциях.

**KYTKENTÄKAAVIO (FI)**

<b>+</b>	① punainen
<b>C</b>	② yhteinen
<b>NC</b>	③ lukittu
<b>NO</b>	④ auki
<b>-</b>	⑤ vihreä
<b>NO</b>	⑥ painike painettu
<b>C</b>	⑦ yhteinen
<b>NC</b>	⑧ painiketta ei painettu

SUOJADIODIT LUKKORUNGON SISÄLLÄ. MAKSIMARVOT MIKROKYTKIMILLE: max. 0.4 A 30 V AC / V DC resist. max. 10 W. MITÄÄN ARVOA EI SAA YLITTÄÄ.

**VAROITUS:**

Painikkeen tilietietoja ei saa käyttää lukon ohjaukseen.

**INKORPLING (SE)**

<b>+</b>	① röd
<b>C</b>	② gemensam
<b>NC</b>	③ låst
<b>NO</b>	④ olåst
<b>-</b>	⑤ grön
<b>NO</b>	⑥ tryckesrörelse
<b>C</b>	⑦ gemensam
<b>NC</b>	⑧ trycke i vila

LÅSET HAR INBYGGD SKYDDSDIOD. MAX. MELASTNING MIKROBRYTARE: max. 0.4 A 30 V AC / V DC resist. max. 10 W. VÄRDENA FÅR INTE ÖVERSKRIDAS.

**VARNING:**

Använd inte trycket för att styra låset.

**TILKOBLING (NO)**

<b>+</b>	① rød
<b>C</b>	② fælles
<b>NC</b>	③ låst
<b>NO</b>	④ ulåst
<b>-</b>	⑤ grøn
<b>NO</b>	⑥ vrider i bevægelse
<b>C</b>	⑦ fælles
<b>NC</b>	⑧ vrider

LÅSEN HAR EN INNEBYGGT BESKYTTELSESDIODE. MAKS BELASTNING OVER MIKROBRYTER: MAKS 0.4 A 30VAC/DC MAKS 10W. VERDIENE FÅR IKKE OVERSTIGES.

**VIKTIG:**

Aktiv vrider (vrider i bevægelse) skal ikke benyttes som åpningsignal!

**EL-DIAGRAM (DK)**

<b>+</b>	① Rød
<b>C</b>	② Fælles
<b>NC</b>	③ Rigel ude
<b>NO</b>	④ Rigel inde
<b>-</b>	⑤ Grøn
<b>NO</b>	⑥ Grebet er nede
<b>C</b>	⑦ Fælles
<b>NC</b>	⑧ Grebet er oppe

LÅSEN ER FORSYNET MED INDBYGGEDE BESKYTTELSESDIODER. MAKS. VÆRDIER FOR MIKROKONTAKTER: 0.4 A 30 V AC / 0.4 A 30 V DC; MAKS. 10 W omniks belastning. INGEN VÆRDIER MA OVERSKRIDES.

**ADVARSEL:**

Brug ikke greb anvendt tilbagemeldingen til at åbne låsen elektrisk. \*) Denne tilbage melding er ment for anvendelse sammen med adgangskontrol for at forhindre en ulovlig åbning af døren.

Nogle alarmsystemer styre forkoblingen af alarm og åbning af låsen på sammen indgang. Kan disse indgange ikke skilles ad må tilbagemeldingen fra greb anvendt ikke benytte til at styre denne indgang. Dette ville kunne medføre uautoriseret adgang.

**WIRING DIAGRAM (UK)**

<b>+</b>	① red
<b>C</b>	② Common
<b>NC</b>	③ Locked
<b>NO</b>	④ Open
<b>-</b>	⑤ green
<b>NO</b>	⑥ Handle down
<b>C</b>	⑦ Common
<b>NC</b>	⑧ Handle not down

LOCK CASE INCLUDES PROTECTION DIODES. MAXIMUM VALUES FOR MICRO SWITCHES: max. 0.4 A 30 V AC / V DC resist. max. 10 W. NO VALUES TO BE EXCEEDED.

**WARNING:**

Do not use handle down indication to lock's control. \*)

It is made for access control and prevention of the burglary alarm. In some burglary alarm systems prevention of the alarm and lock's control are working at the same time. If you can not separate these functions, it is not allowed use handle down indication to prevention of the burglary alarm. That might cause unauthorized entrance.

**СХЕМА СОЕДИНЕНИЙ (RU)**

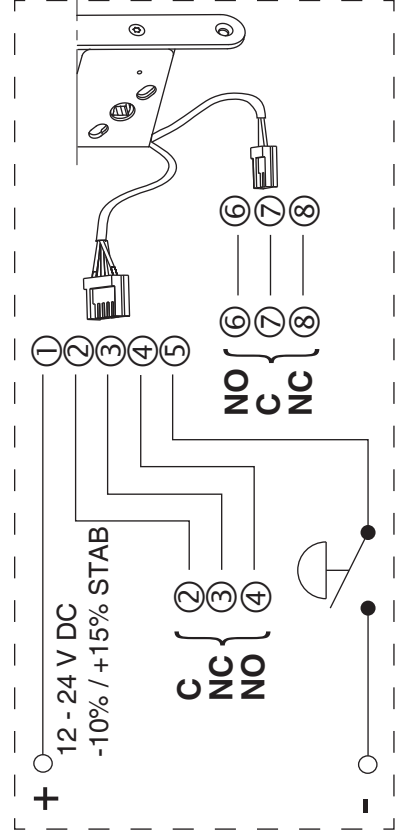
<b>+</b>	① красный
<b>C</b>	② общий
<b>NC</b>	③ Ригель наружи
<b>NO</b>	④ Ригель внутри
<b>-</b>	⑤ зеленый
<b>NO</b>	⑥ Ручку нажали
<b>C</b>	⑦ общий
<b>NC</b>	⑧ Ручку не нажимали

ЗАМОК ВКЛЮЧАЕТ ЗАЩИТНЫЕ ДИОДЫ. МАКСИМАЛЬНЫЕ ВЕЛИЧИНЫ ДЛЯ МИКРОПЕРЕКЛЮЧАТЕЛЕЙ: 0.4 А 30В переменного РЕЗИСТ.: 0.4 А 30В постоянного РЕЗИСТ.: МАКС. 10 Вт НИКАКИЕ ВЕЛИЧИНЫ НЕЛЬЗЯ ПРЕВЫШАТЬ.

**ВНИМАНИЕ!**

Нельзя использовать индикацию ручки нажата для управления замком. \*)

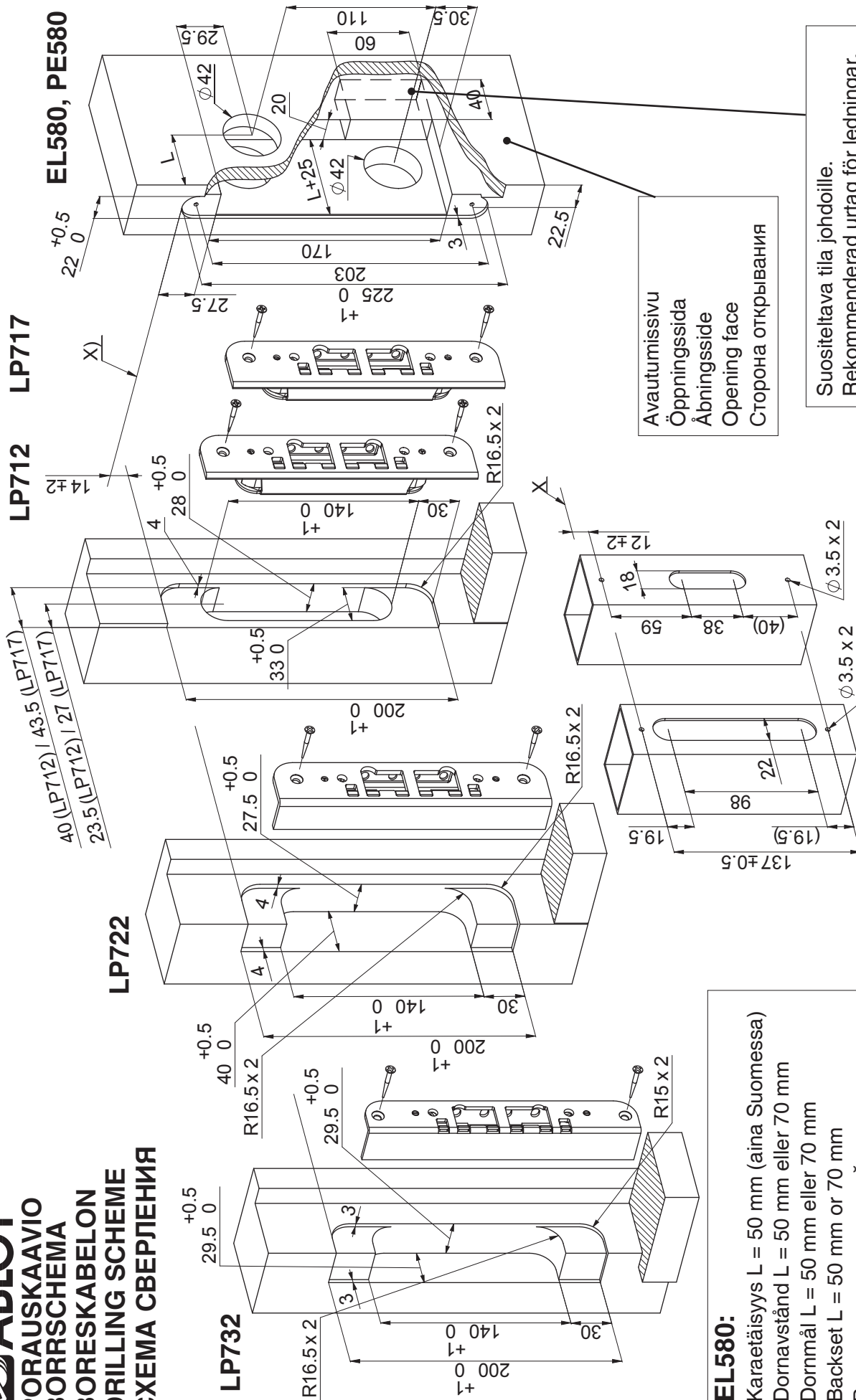
Она сделана для управления доступом и предотвращения сигнализации о взломе. В некоторых устройствах сигнализации о взломе предотвращение сигнала тревоги и управление замком работают одновременно. Если вы не можете разделить эти две функции, то нельзя использовать индикацию ручки нажата для предотвращения сигнализации о взломе. Из за этого может произойти несанкционированный вход.







**ABLOY®**  
**PORAUSKAAVIO**  
**BORRSKEMA**  
**BORESKABELON**  
**DRILLING SCHEME**  
**СХЕМА СВЕРЛЕНИЯ**



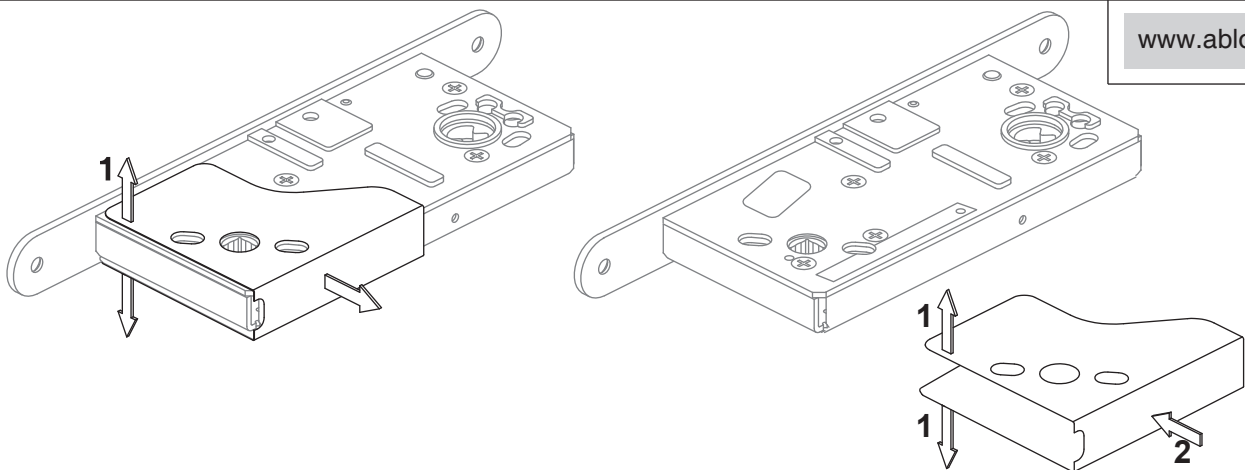
Avautumissivu  
 Öppningssida  
 Åbningssida  
 Opening face  
 Сторона открывания

Suositeltava tila johdoille.  
 Rekommenderad uttag för ledningar.  
 Anbefalet udtag til ledninger.  
 Recommended space for wires.  
 Рекомендуемое место для кабеля.

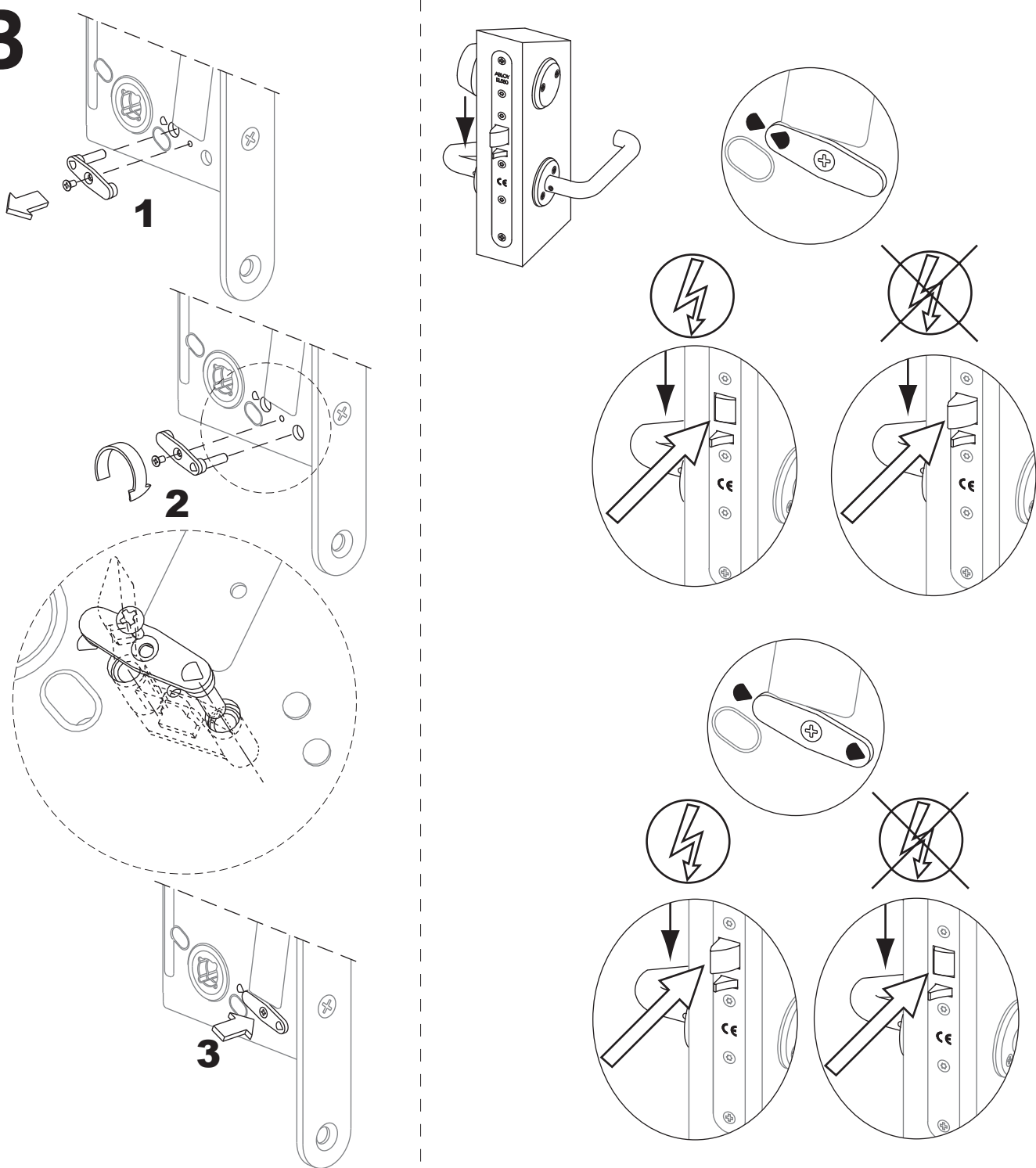
**EL580:**  
 Karäätäisyys L = 50 mm (aina Suomessa)  
 Dornavstånd L = 50 mm eller 70 mm  
 Dornmål L = 50 mm eller 70 mm  
 Backset L = 50 mm or 70 mm  
 Расстояние от передней планки до  
 середины штока L = 50 мм или 70 мм

**PE580:**  
 L = 50 mm

# A

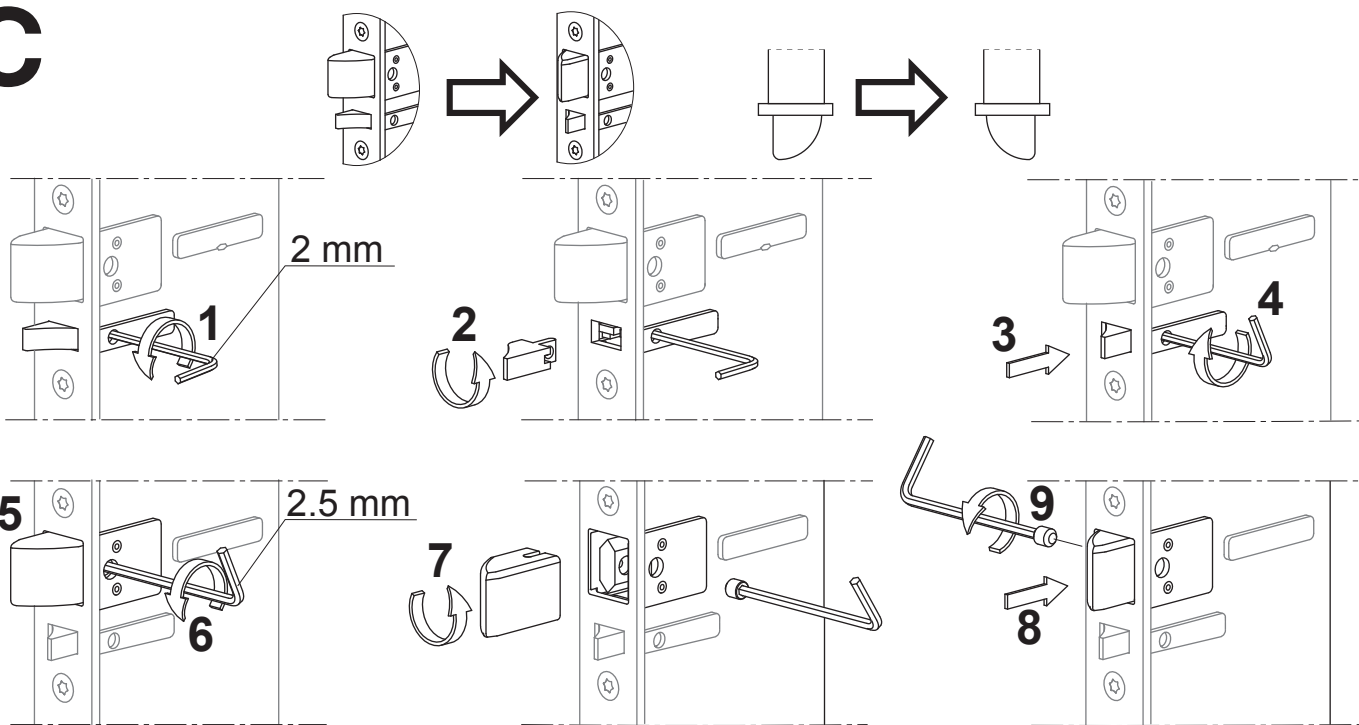


# B



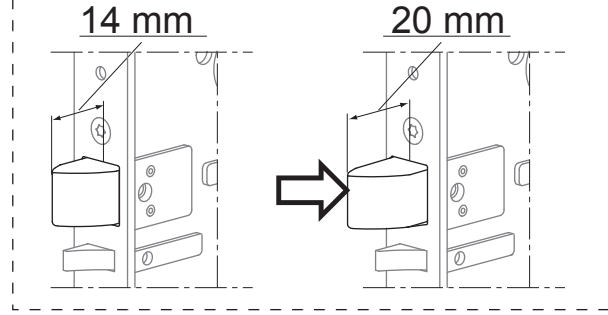
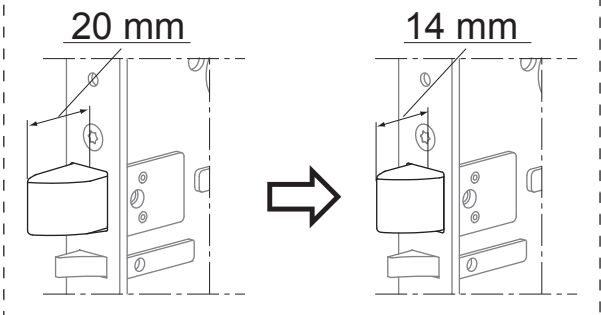


**C**

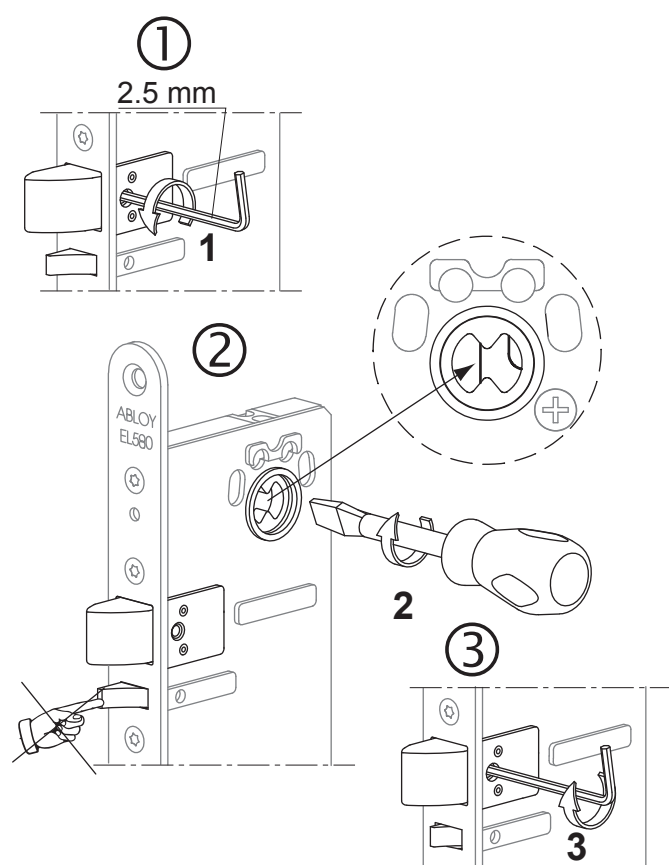
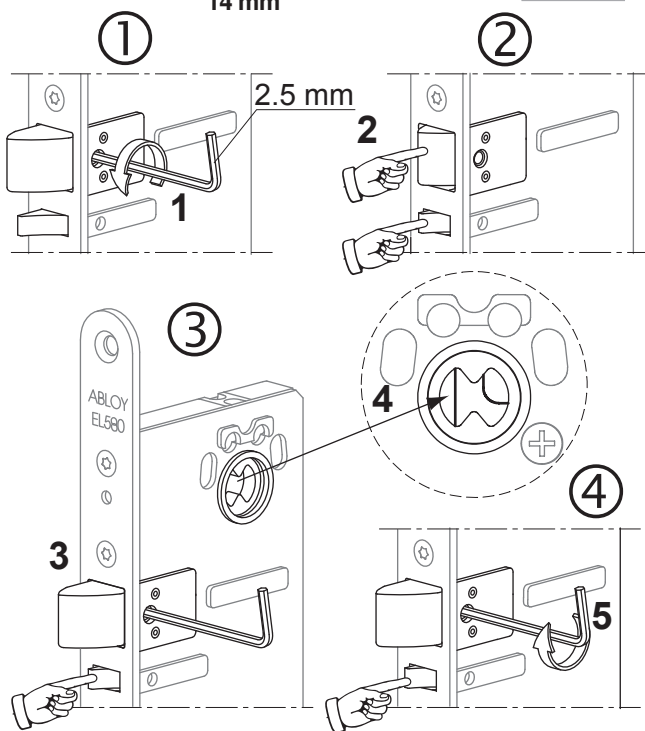


**D**

**EL580, EL582**

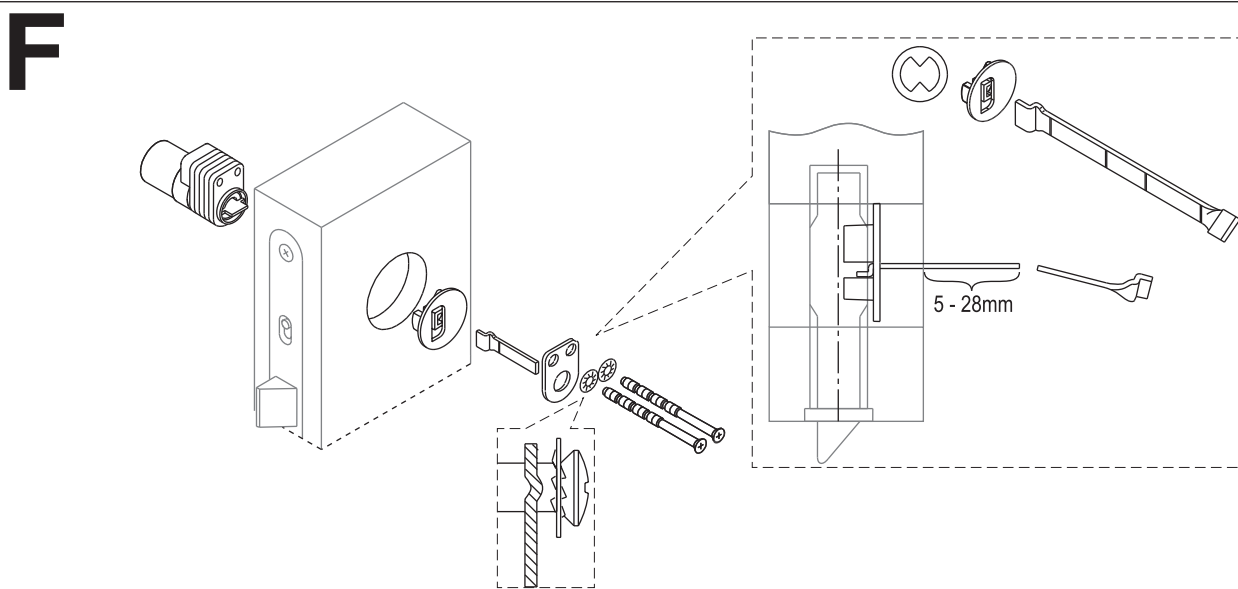


Palo-ovi, Brand dörre,  
Bransselledøre,  
Branddøre, Fire door,  
Противопожарная дверь

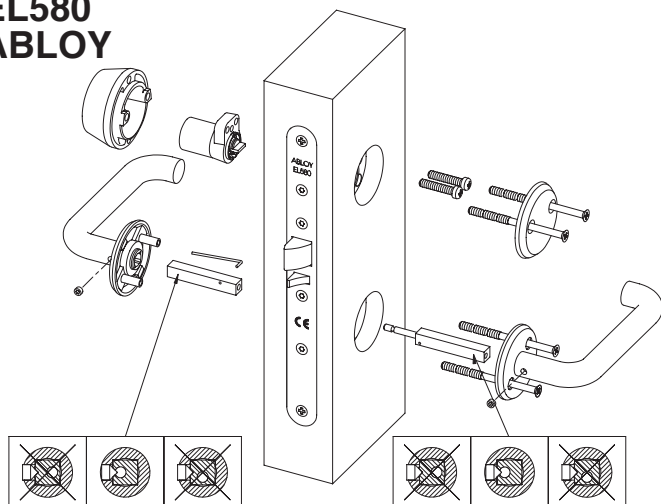




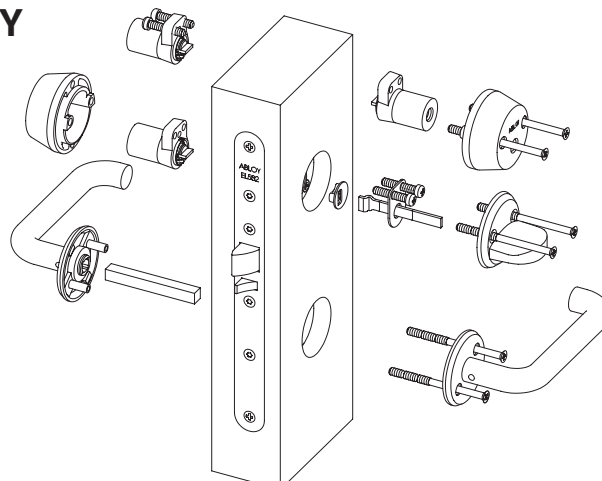
- (FI)** Ruuvin puoleinen painike toimii aina mekaanisesti. Vastapuolen painike on sähköisesti ohjattu.
- (SE)** Trycket är alltid mekaniskt inkopplat på den sida av låset där fixerskruven är fastskruvad. Från den andra sidan är trycket elektriskt styrt.
- (NO)** Vriderfallrør er alltid mekanisk aktiv på den ene siden av låsen. Umbrakoskruen skal være monteret på innsiden som skal være mekanisk aktiv. På utsiden skal man fjerne umbrakoskruen slik at vriderfallrør blir elektrisk styrt.
- (DK)** Dørgrebet på den indvendige side af låsekassen (mekanisk-styret), skal have unbraco skruen monteret, som vist på illustrationen. Til den udvendige (elektrisk-styret) side, skal unbraco skruen fjernes.
- (UK)** The handle, of which side the Allen screw is fixed, always opens the lock, while the handle of the other side is controlled electrically.
- (RU)** Ручка, на чьей стороне установлен винт под шестигранник, всегда открывает замок. Тогда как ручка с другой стороны электрически управляемая.



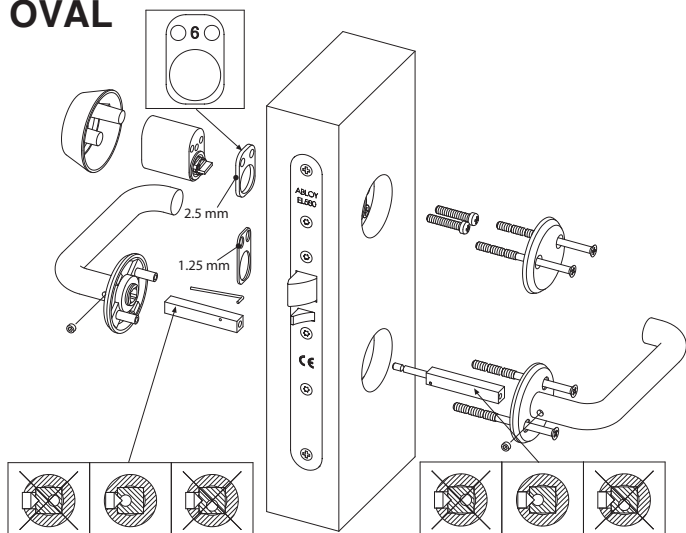
**EL580  
ABLOY**



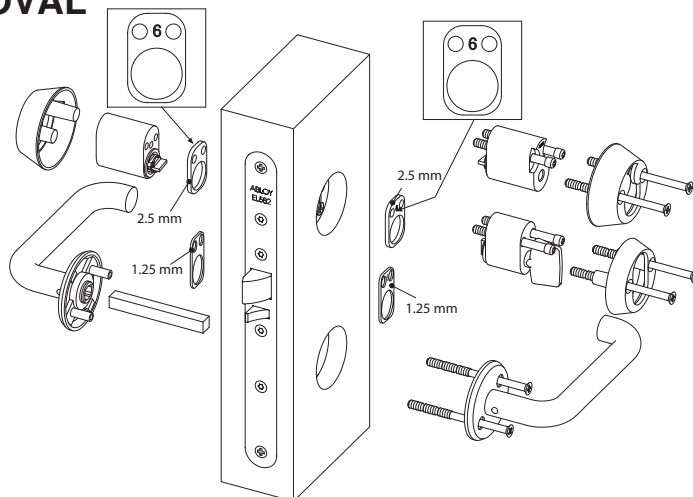
**EL582  
ABLOY**



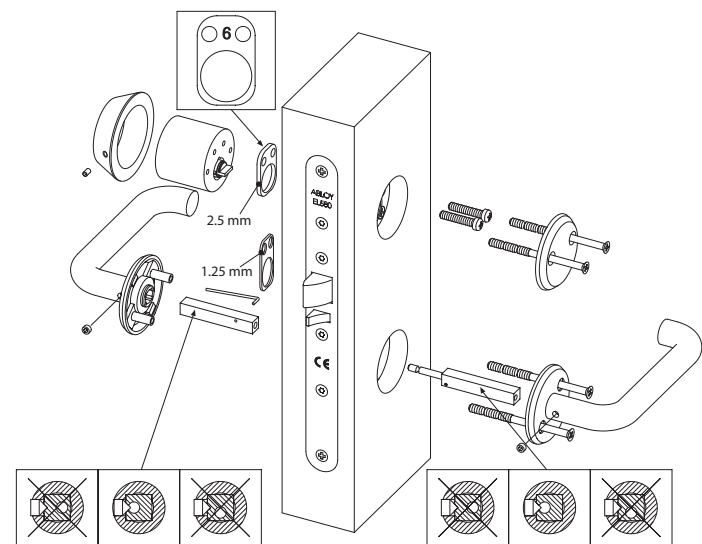
**EL580  
OVAL**



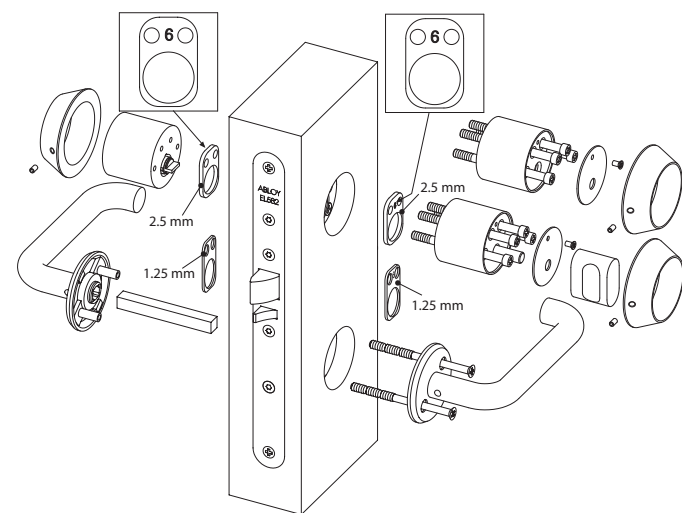
**EL582  
OVAL**



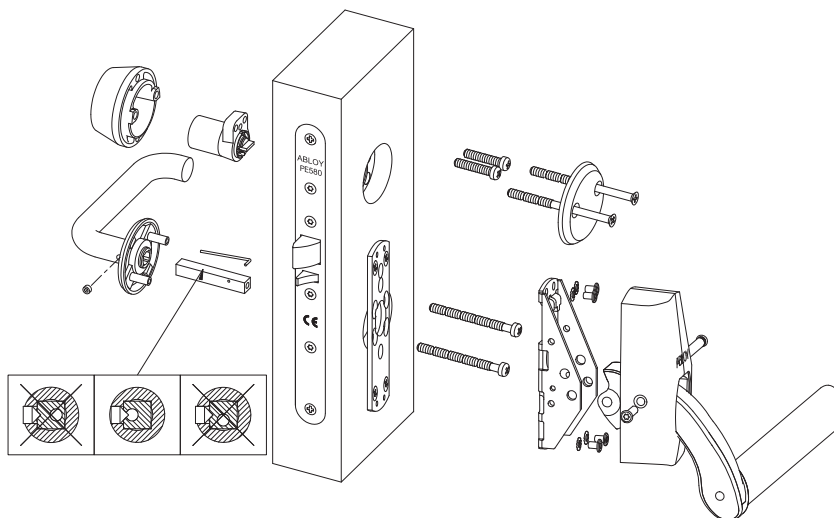
**EL580**

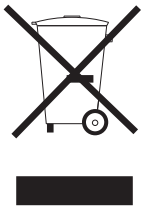


**EL582**



**PE580**





Tuote sisältää erilliskierrätystä vaativia materiaaleja mm. elektroniikkaa. Kun tuote poistetaan käytöstä, tuote on purettava osiin ja eri materiaalit on lajiteltava sekä kierrätettävä voimassa olevien kierrätysmääräysten mukaisesti.

Denna produkt innehåller material, bland annat elektronikkomponenter, som behöver specialåtervinning. När produkten avställs, demontera den och sortera och återvinn de olika material enligt den gällande återvinningsinstruktionen.

Dette produktet innehåller matriell, blandt annat elektronikkomponenter, som behøver spesialgjennvinning. Når produktet skal kastes, må den demonteres og den skal sorteres for gjennvinning av de ulike delene i forhold til gjeldende gjennvinningsinstruksjon.

Dette produktet innehåller matriell, blandt annat elektronikkomponenter, som behøver spesialgjennvinning. Når produktet skal kastes, må den demonteres og den skal sorteres for gjennvinning av de ulike delene i forhold til gjeldende gjennvinningsinstruksjon.

This product contains materials, such as electronics, which require specialist recycling techniques. When the product is taken out of use, disassemble it and sort and recycle the different materials as per valid recycling instructions.

Часть материалов, такие как электронные компоненты, требуют специальной технологии переработки. Когда изделие снято с эксплуатации, разберите его, отсортируйте и перерабатывайте различные материалы в соответствии с действующими инструкциями по их переработке.

STFR/09.03.2012/InD

**Pidätämme oikeuden tehdä muutoksia tässä ohjeessa esitettyihin tuotteisiin.**

**Vi förbehåller oss rätten att vidareutveckla våra produkter utan föregående avisering.**

**Vi forbeholder oss retten til å videreutvikle våre produkter uten videre forrvarslng.**

**Vi forbeholder oss retten til å videreutvikle våre produkter uten videre forrvarslng.**

**We reserve the right to make alterations to the products described in this leaflet.**

**Мы оставляем за собой право внесения изменений в изделие, описанное в данном буклете.**

Nimike 950777 Päiväys 03/2012



[www.abloy.com](http://www.abloy.com)

Abloy Oy  
Wahlforssinkatu 20  
P.O. Box 108  
FI-80101 JOENSUU  
FINLAND  
Tel. +358 20 599 2501  
Fax +358 20 599 2209

